

**2024**  
**Ceník**  
**lícových cihel,**  
**obkladových pásků**  
**a cihlové dlažby**







Tondach

Terca Abote



Porothem



Terca



Simmelrock  
stein+design



Wienerberger

## Kompletní systém pro váš dům od jednoho výrobce

Společnost Wienerberger jako lídr na trhu nabízí ucelený sortiment výrobků pro hrubou stavbu. Pořádné stavební materiály vynikají řadou výjimečných vlastností a bydlení v nich je zdravé a komfortní.

Pro vaši stavbu si z portfolia společnosti Wienerberger vyberete kompaktní zdicí systém **Porothem**, komplexní řešení šikmých střech **Tondach** zahrnující střešní okna a integrované fotovoltaické moduly **Wevolt**, fólie pro ploché střechy **Leadax**, lícové cihly a obkladové pásy **Terca** a dlažbu **Simmelrock** a **Penter**.



Porothem



Tondach



Terca



Penter



Simmelrock  
stein+design

wienerberger.cz



# Řešení pro fasády a dlažby

## Lícové cihly a obkladové pásy ražené

Neomítnuté cihelné zdivo svou typickou zvrásněnou strukturou představuje nezaměnitelný prvek s jedinečným architektonickým výrazem v exteriéru i interiéru. Obkladové pásy lze jednoduše lepit přímo na omítnutý podklad nebo na zateplovací systém, čímž se vytvoří dojem pravé cihlové fasády.

## Lícové cihly tažené – Klinker

Cihly mají přesné rozměry, hladký nebo lehce strukturovaný povrch, díky kterému nasákavost nepřesahuje 6 %. Vyrábějí se děrované nebo plné, přičemž zůstává zachován jejich typický zvonivý zvuk.

## Obkladové pásy – Klinker

Klinker obkladové pásy se vyrábějí strojově, tažením keramické hmoty a odřezáváním na jednotlivé kusy. Pásy jsou proto rozměrově přesné a jejich tloušťka je pouhých 9 nebo 14 mm. Jejich hmotnost je díky tomu velice nízká, a to od 17 kg/m<sup>2</sup>.

## Cihlová dlažba – Penter

Výjimečná krása a dlouholetá životnost cihlové dlažby podtrhne moderní i rustikální vzhled okolí vašeho domu. Největší předností je stálobarevnost po celou dobu životnosti. Výhodou je také pevná odolnost vůči mrazu, větru i dešti.

## Příslušenství

Vyvinuto přesně na míru pro lícové zdivo a obkladové pásy s mnoha benefity. Složení zdících malt eliminuje tvorbu výkvětů a odmrazání materiálu. Spárovací malty jsou vysoce odolné znečištění, povětrnostním vlivům, stálobarevné a eliminují drobení spáry.



## Ražené

Lícové cihly a obkladové pásy ražené

## Klinker

Lícové cihly tažené

## Klinker

Obkladové pásy

## Penter

Cihlová dlažba

## Příslušenství

# Obsah

Lícové cihly a obkladové pásy ražené	6
Obkladové pásy Klinker	20
Lícové cihly Klinker	24
Dlažba Penter	26
Příslušenství	30
Kontakty	32
Vzorkovna Dolní Jirčany	33
Doprava a základní informace k dodání zboží Terca / Penter	34





# Lícové cihly a obkladové pásy ražené

Lícové cihly Terca ražené se vyrábějí ražením hlíny do formy, která se vysype pískem a vytvoří tak na cihle její typickou zvrásněnou strukturu. Tímto se napodobuje ruční výroba z minulosti. Lícové cihly ražené mají čtyři pohledové strany a jsou vždy plné.

Pásy se vyrábějí řezáním lícových cihel a představují jednodušší variantu, jak dosáhnout vzhledu cihlového zdiva.



## Abote



kód výrobku	rozměr d × š × v mm	spotřeba ks/m <sup>2</sup>	hmotnost kg	počet kusů na paletě ks/pal.	cena Kč/ks bez DPH	cena Kč/ks vč. DPH
<b>cihla</b>						
12708412	215 × 102 × 65	58	1,93	680	<b>32,00</b>	38,72
<b>pásek rovný</b>						
64240317	215 × 23 × 65	58	0,5	1200	<b>30,00</b>	36,30
<b>pásek rohový</b> ks/bm						
64240318	215 × 23 × 65 × 102	14	0,7	700	<b>65,00</b>	78,65

## Agaat



kód výrobku	rozměr d × š × v mm	spotřeba ks/m <sup>2</sup>	hmotnost kg	počet kusů na paletě ks/pal.	cena Kč/ks bez DPH	cena Kč/ks vč. DPH
<b>cihla</b>						
12702212	215 × 102 × 65	58	2,3	680	<b>31,00</b>	37,51
<b>pásek rovný</b>						
64240275	215 × 23 × 65	58	0,5	1200	<b>29,00</b>	35,09
<b>pásek rohový</b> ks/bm						
64240276	215 × 23 × 65 × 102	14	0,7	700	<b>65,00</b>	78,65

## Agora Grafietzart



kód výrobku	rozměr d × š × v mm	spotřeba ks/m <sup>2</sup>	hmotnost kg	počet kusů na paletě ks/pal.	cena Kč/ks bez DPH	cena Kč/ks vč. DPH
<b>cihla</b>						
154915	215 × 102 × 65	58	2,64	528	<b>41,00</b>	49,61
<b>pásek rovný</b>						
64240145	215 × 23 × 65	58	0,5	1200	<b>39,00</b>	47,19
<b>pásek rohový</b> ks/bm						
64240146	215 × 23 × 65 × 102	14	0,7	700	<b>65,00</b>	78,65

## Agora Wit Ivooor



kód výrobku	rozměr d × š × v mm	spotřeba ks/m <sup>2</sup>	hmotnost kg	počet kusů na paletě ks/pal.	cena Kč/ks bez DPH	cena Kč/ks vč. DPH
<b>cihla</b>						
151845	215 × 102 × 65	58	2,62	528	<b>37,00</b>	44,77
<b>pásek rovný</b>						
64240035	215 × 23 × 65	58	0,5	1200	<b>35,00</b>	42,35
<b>pásek rohový</b> ks/bm						
64240036	215 × 23 × 65 × 102	14	0,7	700	<b>65,00</b>	78,65

## Appelbloesem Desimpel



kód výrobku	rozměr d × š × v mm	spotřeba ks/m <sup>2</sup>	hmotnost kg	počet kusů na paletě ks/pal.	cena Kč/ks bez DPH	cena Kč/ks vč. DPH
<b>cihla</b>						
12700012	215 × 102 × 65	58	2,12	680	<b>32,00</b>	38,72
<b>pásek rovný</b>						
64240279	215 × 23 × 65	58	0,5	1200	<b>30,00</b>	36,30
<b>pásek rohový</b> ks/bm						
64240280	215 × 23 × 65 × 102	14	0,7	700	<b>65,00</b>	78,65

## Aurora



kód výrobku	rozměr d × š × v mm	spotřeba ks/m <sup>2</sup>	hmotnost kg	počet kusů na paletě ks/pal.	cena Kč/ks bez DPH	cena Kč/ks vč. DPH
<b>cihla</b>						
12450810	215 × 102 × 65	58	2,13	628	<b>32,00</b>	38,72
<b>pásek rovný</b>						
64240141	215 × 23 × 65	58	0,5	1200	<b>30,00</b>	36,30
<b>pásek rohový</b> ks/bm						
64240142	215 × 23 × 65 × 102	14	0,7	700	<b>65,00</b>	78,65

## Aurora NF



kód výrobku	rozměr d × š × v mm	spotřeba ks/m <sup>2</sup>	hmotnost kg	počet kusů na paletě ks/pal.	cena Kč/ks bez DPH	cena Kč/ks vč. DPH
<b>cihla</b>						
12450850	240 × 115 × 71	48	2,95	384	<b>39,00</b>	47,19
<b>pásek rovný</b>						
64240363	240 × 23 × 71	48	0,7	1200	<b>36,00</b>	43,56
<b>pásek rohový</b> ks/bm						
64240364	240 × 23 × 71 × 115	12	0,9	700	<b>75,00</b>	90,75



## Bijou



kód výrobku	rozměr d × š × v mm	spotřeba ks/m <sup>2</sup>	hmotnost kg	počet kusů na paletě ks/pal.	cena Kč/ks bez DPH	cena Kč/ks vč. DPH
<b>cihla</b>						
12706712	215 × 102 × 65	58	2,13	680	<b>30,00</b>	36,30
<b>pásek rovný</b>						
64240273	215 × 23 × 65	58	0,5	1200	<b>28,00</b>	33,88
<b>pásek rohový</b> ks/bm						
64240274	215 × 23 × 65 × 102	14	0,7	700	<b>65,00</b>	78,65

## Blauwrood Genuanceerd



kód výrobku	rozměr d × š × v mm	spotřeba ks/m <sup>2</sup>	hmotnost kg	počet kusů na paletě ks/pal.	cena Kč/ks bez DPH	cena Kč/ks vč. DPH
<b>cihla</b>						
133050	215 × 102 × 65	58	2,24	552	<b>33,00</b>	39,93
<b>pásek rovný</b>						
64240139	215 × 23 × 65	58	0,5	1200	<b>31,00</b>	37,51
<b>pásek rohový</b> ks/bm						
64240140	215 × 23 × 65 × 102	14	0,7	700	<b>65,00</b>	78,65

## Blue Velvet / Agora Wijnrood



kód výrobku	rozměr d × š × v mm	spotřeba ks/m <sup>2</sup>	hmotnost kg	počet kusů na paletě ks/pal.	cena Kč/ks bez DPH	cena Kč/ks vč. DPH
<b>cihla</b>						
167010	215 × 102 × 65	58	2,4	528	<b>32,00</b>	38,72
<b>pásek rovný</b>						
64240215	215 × 23 × 65	58	0,5	1200	<b>30,00</b>	36,30
<b>pásek rohový</b> ks/bm						
64240216	215 × 23 × 65 × 102	14	0,7	700	<b>65,00</b>	78,65

## Brons Rustiek / Marziale



kód výrobku	rozměr d × š × v mm	spotřeba ks/m <sup>2</sup>	hmotnost kg	počet kusů na paletě ks/pal.	cena Kč/ks bez DPH	cena Kč/ks vč. DPH
<b>cihla</b>						
134510	215 × 102 × 65	58	2,15	552	<b>34,00</b>	41,14
<b>pásek rovný</b>						
64240071	215 × 23 × 65	58	0,5	1200	<b>32,00</b>	38,72
<b>pásek rohový</b> ks/bm						
64240072	215 × 23 × 65 × 102	14	0,7	700	<b>65,00</b>	78,65

## Bronsgroen



kód výrobku	rozměr d × š × v mm	spotřeba ks/m <sup>2</sup>	hmotnost kg	počet kusů na paletě ks/pal.	cena Kč/ks bez DPH	cena Kč/ks vč. DPH
<b>cihla</b>						
133850	215 × 102 × 65	58	2,15	552	<b>33,00</b>	39,93
<b>pásek rovný</b>						
64240077	215 × 23 × 65	58	0,5	1200	<b>31,00</b>	37,51
<b>pásek rohový</b> ks/bm						
64240078	215 × 23 × 65 × 102	14	0,7	700	<b>65,00</b>	78,65

## Cienna



kód výrobku	rozměr d × š × v mm	spotřeba ks/m <sup>2</sup>	hmotnost kg	počet kusů na paletě ks/pal.	cena Kč/ks bez DPH	cena Kč/ks vč. DPH
<b>cihla</b>						
12450910	215 × 102 × 65	58	2,15	628	<b>31,00</b>	37,51
<b>pásek rovný</b>						
64240213	215 × 23 × 65	58	0,5	1200	<b>29,00</b>	35,09
<b>pásek rohový</b> ks/bm						
64240214	215 × 23 × 65 × 102	14	0,7	700	<b>65,00</b>	78,65

## Corona



kód výrobku	rozměr d × š × v mm	spotřeba ks/m <sup>2</sup>	hmotnost kg	počet kusů na paletě ks/pal.	cena Kč/ks bez DPH	cena Kč/ks vč. DPH
<b>cihla</b>						
153410	215 × 102 × 65	58	2,3	528	<b>31,00</b>	37,51
<b>pásek rovný</b>						
64240349	215 × 23 × 65	58	0,5	1200	<b>29,00</b>	35,09
<b>pásek rohový</b> ks/bm						
64240350	215 × 23 × 65 × 102	14	0,7	700	<b>65,00</b>	78,65

## Dorado



kód výrobku	rozměr d × š × v mm	spotřeba ks/m <sup>2</sup>	hmotnost kg	počet kusů na paletě ks/pal.	cena Kč/ks bez DPH	cena Kč/ks vč. DPH
<b>cihla</b>						
12450210	215 × 102 × 65	58	2,3	612	<b>31,00</b>	37,51
<b>pásek rovný</b>						
64240319	215 × 23 × 65	58	0,5	1200	<b>29,00</b>	35,09
<b>pásek rohový</b> ks/bm						
64240320	215 × 23 × 65 × 102	14	0,7	700	<b>65,00</b>	78,65



## Forum Branco



kód výrobku	rozměr d × š × v mm	spotřeba ks/m <sup>2</sup>	hmotnost kg	počet kusů na paletě ks/pal.	cena Kč/ks bez DPH	cena Kč/ks vč. DPH
<b>cihla</b>						
155010	215 × 102 × 65	58	2,60	528	<b>36,00</b>	43,56
<b>pásek rovný</b>						
64240377	215 × 23 × 65	58	0,5	1200	<b>34,00</b>	41,14
<b>pásek rohový</b> ks/bm						
64240378	215 × 23 × 65 × 102	14	0,7	700	<b>65,00</b>	78,65

## Forum Branco Genauceerd



kód výrobku	rozměr d × š × v mm	spotřeba ks/m <sup>2</sup>	hmotnost kg	počet kusů na paletě ks/pal.	cena Kč/ks bez DPH	cena Kč/ks vč. DPH
<b>cihla</b>						
169110	215 × 102 × 65	58	2,73	528	<b>36,00</b>	43,56
<b>pásek rovný</b>						
64240375	215 × 23 × 65	58	0,5	1200	<b>34,00</b>	41,14
<b>pásek rohový</b> ks/bm						
64240376	215 × 23 × 65 × 102	14	0,7	700	<b>65,00</b>	78,65

## Forum Prata



kód výrobku	rozměr d × š × v mm	spotřeba ks/m <sup>2</sup>	hmotnost kg	počet kusů na paletě ks/pal.	cena Kč/ks bez DPH	cena Kč/ks vč. DPH
<b>cihla</b>						
155110	215 × 102 × 65	58	2,62	528	<b>36,00</b>	43,56
<b>pásek rovný</b>						
64240369	215 × 23 × 65	58	0,5	1200	<b>34,00</b>	41,14
<b>pásek rohový</b> ks/bm						
64240370	215 × 23 × 65 × 102	14	0,7	700	<b>65,00</b>	78,65

## Forum Prata Genauceerd



kód výrobku	rozměr d × š × v mm	spotřeba ks/m <sup>2</sup>	hmotnost kg	počet kusů na paletě ks/pal.	cena Kč/ks bez DPH	cena Kč/ks vč. DPH
<b>cihla</b>						
168710	215 × 102 × 65	58	2,62	528	<b>36,00</b>	43,56
<b>pásek rovný</b>						
64240373	215 × 23 × 65	58	0,5	1200	<b>34,00</b>	41,14
<b>pásek rohový</b> ks/bm						
64240374	215 × 23 × 65 × 102	14	0,7	700	<b>65,00</b>	78,65

## Kashtan ECO



kód výrobku	rozměr d × š × v mm	spotřeba ks/m <sup>2</sup>	hmotnost kg	počet kusů na paletě ks/pal.	cena Kč/ks bez DPH	cena Kč/ks vč. DPH
<b>cihla</b>						
12453530	215 × 65 × 65	58	1,56	904	<b>28,00</b>	33,88
<b>pásek rovný</b>						
64240271	215 × 23 × 65	58	0,5	1200	<b>26,00</b>	31,46
<b>pásek rohový</b> ks/bm						
64240272	215 × 23 × 65 × 65	14	0,7	700	<b>65,00</b>	78,65

## Kastanjebruin



kód výrobku	rozměr d × š × v mm	spotřeba ks/m <sup>2</sup>	hmotnost kg	počet kusů na paletě ks/pal.	cena Kč/ks bez DPH	cena Kč/ks vč. DPH
<b>cihla</b>						
152110	215 × 102 × 65	58	2,4	528	<b>31,00</b>	37,51
<b>pásek rovný</b>						
64240025	215 × 23 × 65	58	0,5	1200	<b>29,00</b>	35,09
<b>pásek rohový</b> ks/bm						
64240026	215 × 23 × 65 × 102	14	0,7	700	<b>65,00</b>	78,65

## Kastanjebruin NF



kód výrobku	rozměr d × š × v mm	spotřeba ks/m <sup>2</sup>	hmotnost kg	počet kusů na paletě ks/pal.	cena Kč/ks bez DPH	cena Kč/ks vč. DPH
<b>cihla</b>						
12450650	240 × 115 × 71	48	3,2	384	<b>39,00</b>	47,19
<b>pásek rovný</b>						
64240151	240 × 23 × 71	48	0,7	1200	<b>36,00</b>	43,56
<b>pásek rohový</b> ks/bm						
64240152	240 × 23 × 71 × 115	12	0,9	700	<b>75,00</b>	90,75

## Koraalrood



kód výrobku	rozměr d × š × v mm	spotřeba ks/m <sup>2</sup>	hmotnost kg	počet kusů na paletě ks/pal.	cena Kč/ks bez DPH	cena Kč/ks vč. DPH
<b>cihla</b>						
1620	215 × 102 × 65	58	2,27	640	<b>28,00</b>	33,88
<b>pásek rovný</b>						
64240323	215 × 23 × 65	58	0,5	1200	<b>26,00</b>	31,46
<b>pásek rohový</b> ks/bm						
64240324	215 × 23 × 65 × 102	14	0,7	700	<b>65,00</b>	78,65

### VYSVĚTLIVKY

\* Licové cihly/pásky s označením ECO jsou používány pro „divokou“ vazbu = formát / rozměr licových cihel a obkladových pásků rohových neumožňuje použití běhounové vazby.



## Mardale Antique



kód výrobku	rozměr d × š × v mm	spotřeba ks/m <sup>2</sup>	hmotnost kg	počet kusů na paletě ks/pal.	cena Kč/ks bez DPH	cena Kč/ks vč. DPH
<b>cihla</b>						
12805512	215 × 102 × 65	58	2,3	660	<b>30,00</b>	36,30
<b>pásek rovný</b>						
64240249	215 × 23 × 65	58	0,5	1200	<b>28,00</b>	33,88
<b>pásek rohový</b> ks/bm						
64240250	215 × 23 × 65 × 102	14	0,7	700	<b>65,00</b>	78,65

## Neo Romaans



kód výrobku	rozměr d × š × v mm	spotřeba ks/m <sup>2</sup>	hmotnost kg	počet kusů na paletě ks/pal.	cena Kč/ks bez DPH	cena Kč/ks vč. DPH
<b>cihla</b>						
12452610	215 × 102 × 65	58	2,25	628	<b>30,00</b>	36,30
<b>pásek rovný</b>						
64240291	215 × 23 × 65	58	0,5	1200	<b>28,00</b>	33,88
<b>pásek rohový</b> ks/bm						
64240292	215 × 23 × 65 × 102	14	0,7	700	<b>65,00</b>	78,65

## Old Farndale / Romana



kód výrobku	rozměr d × š × v mm	spotřeba ks/m <sup>2</sup>	hmotnost kg	počet kusů na paletě ks/pal.	cena Kč/ks bez DPH	cena Kč/ks vč. DPH
<b>cihla</b>						
12705312	215 × 102 × 65	58	2,3	680	<b>30,00</b>	36,30
<b>pásek rovný</b>						
64240351	215 × 23 × 65	58	0,5	1200	<b>28,00</b>	33,88
<b>pásek rohový</b> ks/bm						
64240352	215 × 23 × 65 × 102	14	0,7	700	<b>65,00</b>	78,65

## Olde Woodford



kód výrobku	rozměr d × š × v mm	spotřeba ks/m <sup>2</sup>	hmotnost kg	počet kusů na paletě ks/pal.	cena Kč/ks bez DPH	cena Kč/ks vč. DPH
<b>cihla</b>						
159210	215 × 102 × 65	58	2,4	528	<b>30,00</b>	36,30
<b>pásek rovný</b>						
64240353	215 × 23 × 65	58	0,5	1200	<b>28,00</b>	33,88
<b>pásek rohový</b> ks/bm						
64240354	215 × 23 × 65 × 102	14	0,7	700	<b>65,00</b>	78,65

## Olm - Orme



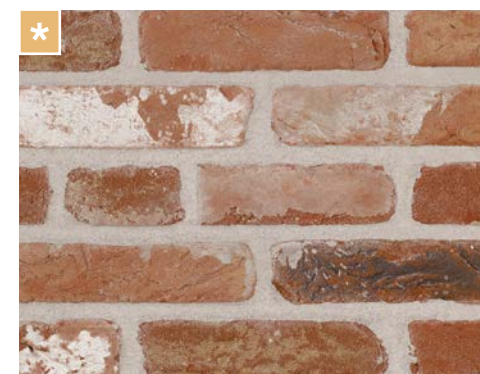
kód výrobku	rozměr d × š × v mm	spotřeba ks/m <sup>2</sup>	hmotnost kg	počet kusů na paletě ks/pal.	cena Kč/ks bez DPH	cena Kč/ks vč. DPH
<b>cihla</b>						
151310	215 × 102 × 65	58	2,4	528	<b>30,00</b>	36,30
<b>pásek rovný</b>						
64240029	215 × 23 × 65	58	0,5	1200	<b>28,00</b>	33,88
<b>pásek rohový</b> ks/bm						
64240030	215 × 23 × 65 × 102	14	0,7	700	<b>65,00</b>	78,65

## Opus



kód výrobku	rozměr d × š × v mm	spotřeba ks/m <sup>2</sup>	hmotnost kg	počet kusů na paletě ks/pal.	cena Kč/ks bez DPH	cena Kč/ks vč. DPH
<b>cihla</b>						
151410	215 × 102 × 65	58	2,35	528	<b>30,00</b>	36,30
<b>pásek rovný</b>						
64240205	215 × 23 × 65	58	0,5	1200	<b>28,00</b>	33,88
<b>pásek rohový</b> ks/bm						
64240206	215 × 23 × 65 × 102	14	0,7	700	<b>65,00</b>	78,65

## Oud Kempisch



kód výrobku	rozměr d × š × v mm	spotřeba ks/m <sup>2</sup>	hmotnost kg	počet kusů na paletě ks/pal.	cena Kč/ks bez DPH	cena Kč/ks vč. DPH
<b>cihla</b>						
171610	215 × 102 × 65	58	2,35	540	<b>38,00</b>	45,98
<b>pásek rovný</b>						
64240277	215 × 23 × 65	58	0,5	1200	<b>36,00</b>	43,56
<b>pásek rohový</b> ks/bm						
64240278	215 × 23 × 65 × 102	14	0,7	700	<b>65,00</b>	78,65

## Oud Damme



kód výrobku	rozměr d × š × v mm	spotřeba ks/m <sup>2</sup>	hmotnost kg	počet kusů na paletě ks/pal.	cena Kč/ks bez DPH	cena Kč/ks vč. DPH
<b>cihla</b>						
12715910	215 × 102 × 65	58	2,03	600	<b>38,00</b>	45,98
<b>pásek rovný</b>						
64240355	215 × 23 × 65	58	0,5	1200	<b>36,00</b>	43,56
<b>pásek rohový</b> ks/bm						
64240356	215 × 23 × 65 × 102	14	0,7	700	<b>65,00</b>	78,65

### VYSVĚTLIVKY

\* Licové cihly jsou používány pro „divokou“ vazbu = na paletách jsou dodávány i poloviční a třičtvrtěcny cihly.



## Oud Elst



kód výrobku	rozměr d × š × v	spotřeba	hmotnost	počet kusů na paletě	cena Kč/ks	cena Kč/ks
	mm	ks/m <sup>2</sup>	kg	ks/pal.	bez DPH	vč. DPH
<b>cihla</b>						
11364210	210 × 100 × 65	58	2,08	632	<b>33,00</b>	39,93
<b>pásek rovný</b>						
64240295	210 × 23 × 65	58	0,5	1200	<b>31,00</b>	37,51
<b>pásek rohový</b> ks/bm						
64240296	210 × 23 × 65 × 100	14	0,7	700	<b>65,00</b>	78,65

## Pagus Bruin Zwart



kód výrobku	rozměr d × š × v	spotřeba	hmotnost	počet kusů na paletě	cena Kč/ks	cena Kč/ks
	mm	ks/m <sup>2</sup>	kg	ks/pal.	bez DPH	vč. DPH
<b>cihla</b>						
12808112	215 × 102 × 65	58	2,20	660	<b>33,00</b>	39,93
<b>pásek rovný</b>						
64240297	215 × 23 × 65	58	0,5	1200	<b>31,00</b>	37,51
<b>pásek rohový</b> ks/bm						
64240298	215 × 23 × 65 × 102	14	0,7	700	<b>65,00</b>	78,65

## Pagus Grijs



kód výrobku	rozměr d × š × v	spotřeba	hmotnost	počet kusů na paletě	cena Kč/ks	cena Kč/ks
	mm	ks/m <sup>2</sup>	kg	ks/pal.	bez DPH	vč. DPH
<b>cihla</b>						
12808512	215 × 102 × 65	58	2,08	660	<b>34,00</b>	41,14
<b>pásek rovný</b>						
64240357	215 × 23 × 65	58	0,5	1200	<b>32,00</b>	38,72
<b>pásek rohový</b> ks/bm						
64240358	215 × 23 × 65 × 102	14	0,7	700	<b>65,00</b>	78,65

## Pagus Grijs Zwart



kód výrobku	rozměr d × š × v	spotřeba	hmotnost	počet kusů na paletě	cena Kč/ks	cena Kč/ks
	mm	ks/m <sup>2</sup>	kg	ks/pal.	bez DPH	vč. DPH
<b>cihla</b>						
12808312	215 × 102 × 65	58	2,08	660	<b>34,00</b>	41,14
<b>pásek rovný</b>						
64240311	215 × 23 × 65	58	0,5	1200	<b>32,00</b>	38,72
<b>pásek rohový</b> ks/bm						
64240312	215 × 23 × 65 × 102	14	0,7	700	<b>65,00</b>	78,65

## Pampas



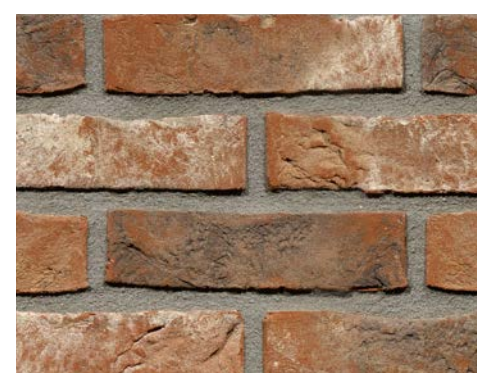
kód výrobku	rozměr d × š × v	spotřeba	hmotnost	počet kusů na paletě	cena Kč/ks	cena Kč/ks
	mm	ks/m <sup>2</sup>	kg	ks/pal.	bez DPH	vč. DPH
<b>cihla</b>						
12104110	215 × 102 × 65	58	2,35	528	<b>30,00</b>	36,30
<b>pásek rovný</b>						
64240299	215 × 23 × 65	58	0,5	1200	<b>28,00</b>	33,88
<b>pásek rohový</b> ks/bm						
64240300	215 × 23 × 65 × 102	14	0,7	700	<b>65,00</b>	78,65

## Pastorale



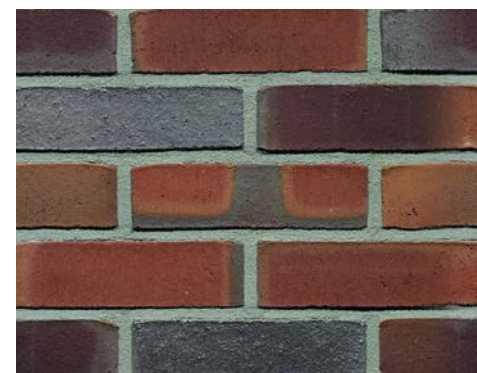
kód výrobku	rozměr d × š × v	spotřeba	hmotnost	počet kusů na paletě	cena Kč/ks	cena Kč/ks
	mm	ks/m <sup>2</sup>	kg	ks/pal.	bez DPH	vč. DPH
<b>cihla</b>						
151510	215 × 102 × 65	58	2,4	528	<b>30,00</b>	36,30
<b>pásek rovný</b>						
64240027	215 × 23 × 65	58	0,5	1200	<b>28,00</b>	33,88
<b>pásek rohový</b> ks/bm						
64240028	215 × 23 × 65 × 102	14	0,7	700	<b>65,00</b>	78,65

## Pastorale NF



kód výrobku	rozměr d × š × v	spotřeba	hmotnost	počet kusů na paletě	cena Kč/ks	cena Kč/ks
	mm	ks/m <sup>2</sup>	kg	ks/pal.	bez DPH	vč. DPH
<b>cihla</b>						
12450450	240 × 115 × 71	48	3,2	384	<b>39,00</b>	47,19
<b>pásek rovný</b>						
64240361	240 × 23 × 71	48	0,7	1200	<b>36,00</b>	43,56
<b>pásek rohový</b> ks/bm						
64240362	240 × 23 × 71 × 115	12	0,9	700	<b>75,00</b>	90,75

## Passiebloem



kód výrobku	rozměr d × š × v	spotřeba	hmotnost	počet kusů na paletě	cena Kč/ks	cena Kč/ks
	mm	ks/m <sup>2</sup>	kg	ks/pal.	bez DPH	vč. DPH
<b>cihla</b>						
11139927	215 × 102 × 65	58	2,66	624	<b>28,00</b>	33,88
<b>pásek rovný</b>						
64240301	215 × 23 × 65	58	0,5	1200	<b>26,00</b>	31,46
<b>pásek rohový</b> ks/bm						
64240302	215 × 23 × 65 × 102	14	0,7	700	<b>65,00</b>	78,65



## Renaissance



kód výrobku	rozměr d × š × v	spotřeba	hmotnost	počet kusů na paletě	cena Kč/ks	cena Kč/ks
	mm	ks/m <sup>2</sup>	kg	ks/pal.	bez DPH	vč. DPH
<b>cihla</b>						
12702112	215 × 102 × 65	58	2,16	680	<b>31,00</b>	37,51
<b>pásek rovný</b>						
64240265	215 × 23 × 65	58	0,5	1200	<b>29,00</b>	35,09
<b>pásek rohový</b> ks/bm						
64240266	215 × 23 × 65 × 102	14	0,7	700	<b>65,00</b>	78,65

## Spaans Rood



kód výrobku	rozměr d × š × v	spotřeba	hmotnost	počet kusů na paletě	cena Kč/ks	cena Kč/ks
	mm	ks/m <sup>2</sup>	kg	ks/pal.	bez DPH	vč. DPH
<b>cihla</b>						
154710	215 × 102 × 65	58	2,36	528	<b>31,00</b>	37,51
<b>pásek rovný</b>						
64240181	215 × 23 × 65	58	0,5	1200	<b>29,00</b>	35,09
<b>pásek rohový</b> ks/bm						
64240182	215 × 23 × 65 × 102	14	0,7	700	<b>65,00</b>	78,65

## Trentino



kód výrobku	rozměr d × š × v	spotřeba	hmotnost	počet kusů na paletě	cena Kč/ks	cena Kč/ks
	mm	ks/m <sup>2</sup>	kg	ks/pal.	bez DPH	vč. DPH
<b>cihla</b>						
159510	215 × 102 × 65	58	2,4	528	<b>31,00</b>	37,51
<b>pásek rovný</b>						
64240143	215 × 23 × 65	58	0,5	1200	<b>29,00</b>	35,09
<b>pásek rohový</b> ks/bm						
64240144	215 × 23 × 65 × 102	14	0,7	700	<b>65,00</b>	78,65

## Valeriaan



kód výrobku	rozměr d × š × v	spotřeba	hmotnost	počet kusů na paletě	cena Kč/ks	cena Kč/ks
	mm	ks/m <sup>2</sup>	kg	ks/pal.	bez DPH	vč. DPH
<b>cihla</b>						
12802912	215 × 102 × 65	58	2,1	660	<b>30,00</b>	36,30
<b>pásek rovný</b>						
64240233	215 × 23 × 65	58	0,5	1200	<b>28,00</b>	33,88
<b>pásek rohový</b> ks/bm						
64240234	215 × 23 × 65 × 102	14	0,7	700	<b>65,00</b>	78,65

## Akelei WF



kód výrobku	rozměr d × š × v	spotřeba	hmotnost	počet kusů na paletě	cena Kč/ks	cena Kč/ks
	mm	ks/m <sup>2</sup>	kg	ks/pal.	bez DPH	vč. DPH
<b>cihla</b>						
11416700	210 × 100 × 50	76	1,85	396	<b>28,00</b>	33,88
<b>pásek rovný</b>						
64240341	210 × 23 × 50	76	0,4	1200	<b>26,00</b>	31,46
<b>pásek rohový</b> ks/bm						
64240342	210 × 23 × 50 × 100	16	0,6	700	<b>60,00</b>	72,60

## Avior WF



kód výrobku	rozměr d × š × v	spotřeba	hmotnost	počet kusů na paletě	cena Kč/ks	cena Kč/ks
	mm	ks/m <sup>2</sup>	kg	ks/pal.	bez DPH	vč. DPH
<b>cihla</b>						
19050	210 × 100 × 50	76	1,67	396	<b>29,00</b>	35,09
<b>pásek rovný</b>						
64240339	210 × 23 × 50	76	0,4	1200	<b>27,00</b>	32,67
<b>pásek rohový</b> ks/bm						
64240340	210 × 23 × 50 × 100	16	0,6	700	<b>60,00</b>	72,60

## Cosmos Exclusive WF



kód výrobku	rozměr d × š × v	spotřeba	hmotnost	počet kusů na paletě	cena Kč/ks	cena Kč/ks
	mm	ks/m <sup>2</sup>	kg	ks/pal.	bez DPH	vč. DPH
<b>cihla</b>						
11414700	210 × 100 × 50	76	1,85	396	<b>30,00</b>	36,30
<b>pásek rovný</b>						
64240379	210 × 23 × 50	76	0,4	1200	<b>28,00</b>	33,88
<b>pásek rohový</b> ks/bm						
64240380	210 × 23 × 50 × 100	16	0,6	700	<b>60,00</b>	72,60

## Pioenroos WF



kód výrobku	rozměr d × š × v	spotřeba	hmotnost	počet kusů na paletě	cena Kč/ks	cena Kč/ks
	mm	ks/m <sup>2</sup>	kg	ks/pal.	bez DPH	vč. DPH
<b>cihla</b>						
11416900	210 × 100 × 50	76	1,93	396	<b>28,00</b>	33,88
<b>pásek rovný</b>						
64240343	210 × 23 × 50	76	0,4	1200	<b>26,00</b>	31,46
<b>pásek rohový</b> ks/bm						
64240344	210 × 23 × 50 × 100	16	0,6	700	<b>60,00</b>	72,60



## Polaris WF



kód výrobku	rozměr d × š × v mm	spotřeba ks/m <sup>2</sup>	hmotnost kg	počet kusů na paletě ks/pal.	cena Kč/ks bez DPH	cena Kč/ks vč. DPH
<b>cihla</b>						
19000	210 × 100 × 50	76	1,53	396	<b>30,00</b>	36,30
<b>pásek rovný</b>						
64240337	210 × 23 × 50	76	0,4	1200	<b>28,00</b>	33,88
<b>pásek rohový</b> ks/bm						
64240338	210 × 23 × 50 × 100	16	0,6	700	<b>60,00</b>	72,60

## Waalrood WF



kód výrobku	rozměr d × š × v mm	spotřeba ks/m <sup>2</sup>	hmotnost kg	počet kusů na paletě ks/pal.	cena Kč/ks bez DPH	cena Kč/ks vč. DPH
<b>cihla</b>						
18000	210 × 100 × 50	76	1,60	792	<b>25,00</b>	30,25
<b>pásek rovný</b>						
64240359	210 × 23 × 50	76	0,4	1200	<b>23,00</b>	27,83
<b>pásek rohový</b> ks/bm						
64240360	210 × 23 × 50 × 100	16	0,6	700	<b>60,00</b>	72,60

## Tolus Tan Grijs ECO



kód výrobku	rozměr d × š × v mm	spotřeba ks/m <sup>2</sup>	hmotnost kg	počet kusů na paletě ks/pal.	cena Kč/ks bez DPH	cena Kč/ks vč. DPH
<b>cihla</b>						
12800311	238 × 75 × 40	78	1,19	1204	<b>28,00</b>	33,88
<b>pásek rovný</b>						
64240367	238 × 23 × 40	78	0,3	1200	<b>27,00</b>	32,67
<b>pásek rohový</b> ks/bm						
64240368	238 × 23 × 40 × 90	19	0,5	700	<b>70,00</b>	84,70

## Tolus Maya Paars ECO



kód výrobku	rozměr d × š × v mm	spotřeba ks/m <sup>2</sup>	hmotnost kg	počet kusů na paletě ks/pal.	cena Kč/ks bez DPH	cena Kč/ks vč. DPH
<b>cihla</b>						
12800301	238 × 75 × 40	78	1,27	1204	<b>26,00</b>	31,46
<b>pásek rovný</b>						
64240365	238 × 23 × 40	78	0,3	1200	<b>25,00</b>	30,25
<b>pásek rohový</b> ks/bm						
64240366	238 × 23 × 40 × 90	19	0,5	700	<b>70,00</b>	84,70

### VYSVĚTLIVKY

**i** Spotřeba lícových cihel a obkladových pásků je uváděna při doporučené šířce spáry 10–12 mm. Lícové cihly Terca ražené dodáváme na nevratných rostech, obkladové pásy rovné a rohové na zálohovaných EUR paletách.



Terca Trentino



# Obkladové pásy Klinker

Klinker obkladové pásy se vyrábějí strojově, tažením keramické hmoty a odřezáváním na jednotlivé kusy. Pásy jsou proto rozměrově přesné a jejich tloušťka je pouhých 9 nebo 14 mm. Hlavní charakteristikou jsou mimořádná životnost, vysoká odolnost, stálobarevnost, velice nízká nasákavost, nízká hmotnost a vysoká pevnost.



## 4 druhy povrchů:



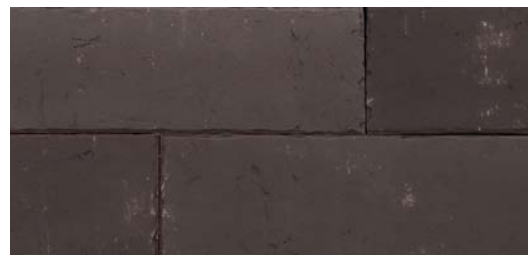
### Armis

Základní řada pásků, která se vyznačuje hladkým povrchem bez zvrásnění. Pásy mají přesný rozměr a jsou vhodné ke klasickému, i celoplošnému spárování.



### Pelaris

Řada pásků s jemnou rustikální texturou a také typicky pískovým vzhledem na povrchu. Při výrobě se používá technologie vmetání písku na povrch před výpalem. Hrany pásků jsou speciálním válečkem „ostařeny“ do rustikálního vzhledu.



### Cascadis

Řada pásků s povrchovou úpravou „wasserstrich“. Základem je hladký povrch, který je před výpalem upravený speciálním válečkem a to včetně hran pásků. Konečná povrchová úprava se tvoří vodním proudem, díky kterému vznikne jedinečný rustikální vzhled.



### Sigilatis

Řada tažených obkladových pásků s výrazným rustikálním povrchem, který je srovnatelný se vzhledem ražených pásků Terca. Textura vzniká válečkováním povrchu pásků. Hrany pásků jsou upraveny tvarovacími nástroji, které dodávají celému pásku rustikální a autentický vzhled.

## Armis Cotton White



kód výrobku	rozměr d × š × v mm	spotřeba ks/m <sup>2</sup>	počet ks v balení ks	počet balení na paletě	hmotnost kg	cena Kč/ks bez DPH	cena Kč/ks vč. DPH
<b>pásek rovný</b>							
35800045	240 × 14 × 71	48	30	105	0,55	<b>19,00</b>	22,99
35800040	240 × 9 × 71	48	48	60	0,36	<b>17,00</b>	20,57
<b>pásek rohový</b> ks/bm							
35800046	240 × 14 × 71 × 115	12	-	-	0,75	<b>105,00</b>	127,05
35800041	240 × 9 × 71 × 115	12	-	-	0,53	<b>105,00</b>	127,05

## Armis Morning Grey



kód výrobku	rozměr d × š × v mm	spotřeba ks/m <sup>2</sup>	počet ks v balení ks	počet balení na paletě	hmotnost kg	cena Kč/ks bez DPH	cena Kč/ks vč. DPH
<b>pásek rovný</b>							
35800555	240 × 14 × 71	48	32	60	0,55	<b>19,00</b>	22,99
35800550	240 × 9 × 71	48	48	60	0,36	<b>17,00</b>	20,57
<b>pásek rohový</b> ks/bm							
35800556	240 × 14 × 71 × 115	12	-	-	0,75	<b>105,00</b>	127,05
35800551	240 × 9 × 71 × 115	12	-	-	0,53	<b>105,00</b>	127,05

## Armis Cosmic Grey



kód výrobku	rozměr d × š × v mm	spotřeba ks/m <sup>2</sup>	počet ks v balení ks	počet balení na paletě	hmotnost kg	cena Kč/ks bez DPH	cena Kč/ks vč. DPH
<b>pásek rovný</b>							
35800370	240 × 9 × 71	48	48	60	0,36	<b>17,00</b>	20,57
<b>pásek rohový</b> ks/bm							
35800371	240 × 9 × 71 × 115	12	-	-	0,53	<b>105,00</b>	127,05

## Armis Persian Red



kód výrobku	rozměr d × š × v mm	spotřeba ks/m <sup>2</sup>	počet ks v balení ks	počet balení na paletě	hmotnost kg	cena Kč/ks bez DPH	cena Kč/ks vč. DPH
<b>pásek rovný</b>							
35800075	240 × 14 × 71	48	32	60	0,55	<b>19,00</b>	22,99
35800070	240 × 9 × 71	48	48	60	0,36	<b>17,00</b>	20,57
35800980	290 × 14 × 65	45	28	78	0,67	<b>16,00</b>	19,36
<b>pásek rohový</b> ks/bm							
35800076	240 × 14 × 71 × 115	12	-	-	0,75	<b>105,00</b>	127,05
35800071	240 × 9 × 71 × 115	12	-	-	0,53	<b>105,00</b>	127,05



### Cascadis Salsa Red



kód výrobku	rozměr d × š × v mm	spotřeba ks/m <sup>2</sup>	počet ks v balení ks	počet balení na paletě	hmotnost kg	cena Kč/ks bez DPH	cena Kč/ks vč. DPH
<b>pásek rovný</b>							
35800662	240 × 14 × 71	48	32	60	0,55	<b>21,00</b>	25,41
<b>pásek rohový</b> ks/bm							
35800663	240 × 14 × 71 × 114	12	-	-	0,75	<b>105,00</b>	127,05

### Cascadis Steel Grey



kód výrobku	rozměr d × š × v mm	spotřeba ks/m <sup>2</sup>	počet ks v balení ks	počet balení na paletě	hmotnost kg	cena Kč/ks bez DPH	cena Kč/ks vč. DPH
<b>pásek rovný</b>							
35800653	240 × 14 × 71	48	32	60	0,55	<b>21,00</b>	25,41
<b>pásek rohový</b> ks/bm							
35800654	240 × 14 × 71 × 114	12	-	-	0,75	<b>105,00</b>	127,05

### Cascadis Nickel Grey



kód výrobku	rozměr d × š × v mm	spotřeba ks/m <sup>2</sup>	počet ks v balení ks	počet balení na paletě	hmotnost kg	cena Kč/ks bez DPH	cena Kč/ks vč. DPH
<b>pásek rovný</b>							
35800665	240 × 14 × 71	48	32	60	0,55	<b>21,00</b>	25,41
<b>pásek rohový</b> ks/bm							
35800666	240 × 14 × 71 × 114	12	-	-	0,75	<b>105,00</b>	127,05

### Pelaris Mantis White



kód výrobku	rozměr d × š × v mm	spotřeba ks/m <sup>2</sup>	počet ks v balení ks	počet balení na paletě	hmotnost kg	cena Kč/ks bez DPH	cena Kč/ks vč. DPH
<b>pásek rovný</b>							
35810075	240 × 14 × 71	48	32	60	0,55	<b>21,00</b>	25,41
<b>pásek rohový</b> ks/bm							
35810076	240 × 14 × 71 × 115	12	-	-	0,75	<b>105,00</b>	127,05

### Pelaris Dim Grey



kód výrobku	rozměr d × š × v mm	spotřeba ks/m <sup>2</sup>	počet ks v balení ks	počet balení na paletě	hmotnost kg	cena Kč/ks bez DPH	cena Kč/ks vč. DPH
<b>pásek rovný</b>							
35810105	240 × 14 × 71	48	32	60	0,55	<b>21,00</b>	25,41
<b>pásek rohový</b> ks/bm							
35810106	240 × 14 × 71 × 115	12	-	-	0,75	<b>105,00</b>	127,05

### Pelaris Root Black



kód výrobku	rozměr d × š × v mm	spotřeba ks/m <sup>2</sup>	počet ks v balení ks	počet balení na paletě	hmotnost kg	cena Kč/ks bez DPH	cena Kč/ks vč. DPH
<b>pásek rovný</b>							
35810135	240 × 14 × 71	48	32	60	0,55	<b>21,00</b>	25,41
<b>pásek rohový</b> ks/bm							
35810136	240 × 14 × 71 × 115	12	-	-	0,75	<b>105,00</b>	127,05

### Sigilatis Neva Red



kód výrobku	rozměr d × š × v mm	spotřeba ks/m <sup>2</sup>	počet ks v balení ks	počet balení na paletě	hmotnost kg	cena Kč/ks bez DPH	cena Kč/ks vč. DPH
<b>pásek rovný</b>							
35810818	240 × 14 × 71	48	32	60	0,55	<b>23,00</b>	27,83
<b>pásek rohový</b> ks/bm							
35810819	240 × 14 × 71 × 115	12	-	-	0,75	<b>105,00</b>	127,05

### Sigilatis Egon Brown



kód výrobku	rozměr d × š × v mm	spotřeba ks/m <sup>2</sup>	počet ks v balení ks	počet balení na paletě	hmotnost kg	cena Kč/ks bez DPH	cena Kč/ks vč. DPH
<b>pásek rovný</b>							
35810822	240 × 14 × 71	48	32	60	0,55	<b>23,00</b>	27,83
<b>pásek rohový</b> ks/bm							
35810823	240 × 14 × 71 × 115	12	-	-	0,75	<b>105,00</b>	127,05

#### VYSVĚTLIVKY

**i** Obkladové pásy Klinker dodáváme na zálohovaných EUR paletách.



# Lícové cihly tažené Klinker

Cihly mají hladký nebo lehce strukturovaný povrch, díky kterému nasákavost nepřesahuje 6 %. Vyrábějí se děrované nebo plné, přičemž zůstává zachován jejich typický zvonivý zvuk.



## Dresden NF



kód výrobku	rozměr d × š × v mm	spotřeba ks/m <sup>2</sup>	hmotnost kg	počet kusů na paletě ks/pal.	cena Kč/ks bez DPH	cena Kč/ks vč. DPH
<b>plná</b>						
34382200	240 × 115 × 71	48	4,20	250	<b>40,00</b>	48,40
<b>děrovaná</b>						
34382100	240 × 115 × 71	48	3,70	250	<b>34,00</b>	41,14

## Heide NF



kód výrobku	rozměr d × š × v mm	spotřeba ks/m <sup>2</sup>	hmotnost kg	počet kusů na paletě ks/pal.	cena Kč/ks bez DPH	cena Kč/ks vč. DPH
<b>plná</b>						
34372200	240 × 115 × 71	48	4,20	250	<b>40,00</b>	48,40
<b>děrovaná</b>						
34372000	240 × 115 × 71	48	3,00	250	<b>32,00</b>	38,72

## Märkisch NF



kód výrobku	rozměr d × š × v mm	spotřeba ks/m <sup>2</sup>	hmotnost kg	počet kusů na paletě ks/pal.	cena Kč/ks bez DPH	cena Kč/ks vč. DPH
<b>plná</b>						
34370200	240 × 115 × 71	48	4,20	250	<b>40,00</b>	48,40
<b>děrovaná</b>						
34370100	240 × 115 × 71	48	3,70	250	<b>35,00</b>	42,35

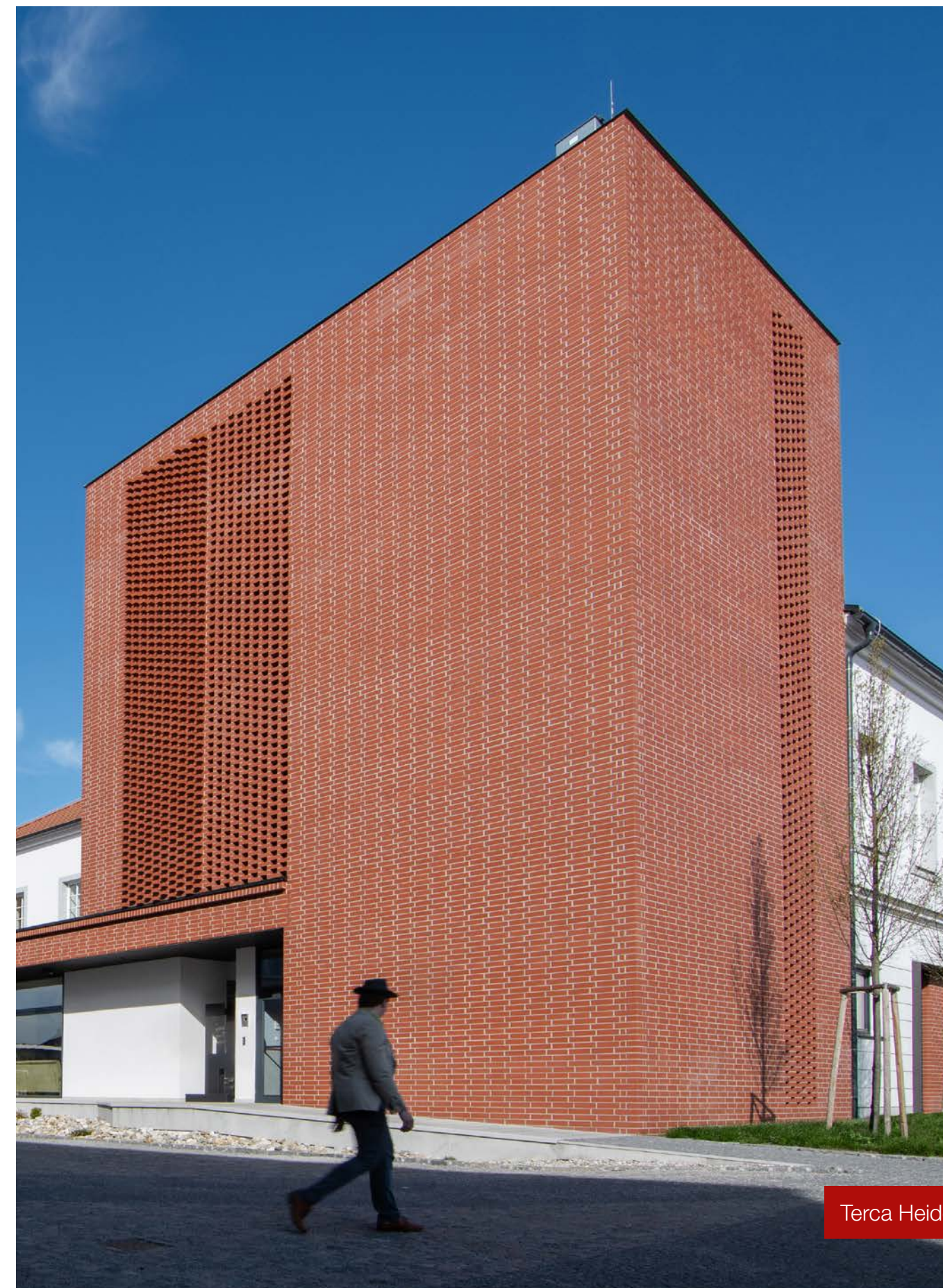
## Rostock NF



kód výrobku	rozměr d × š × v mm	spotřeba ks/m <sup>2</sup>	hmotnost kg	počet kusů na paletě ks/pal.	cena Kč/ks bez DPH	cena Kč/ks vč. DPH
<b>plná</b>						
34388620	240 × 115 × 71	48	4,20	250	<b>42,00</b>	50,82
<b>děrovaná</b>						
34388600	240 × 115 × 71	48	3,00	250	<b>35,00</b>	42,35

### VYSVĚTLIVKY

**i** Spotřeba lícových cihel Terca Klinker je uváděna při doporučené šířce spáry 10–12 mm. Lícové cihly Terca Klinker dodáváme na zálohovaných paletách 120 × 74 cm.



Terca Heide



# Dlažba Penter

Výjimečná krása a dlouholetá životnost cihlové dlažby podtrhne moderní i rustikální vzhled okolí vašeho domu. Největší předností je stálobarevnost po celou dobu životnosti. Výhodou je také pevná odolnost vůči mrazu, větru i dešti.



## Dresden



kód výrobku	rozměr d × š × v	spotřeba	hmotnost	počet kusů na paletě	cena Kč/ks	cena Kč/m <sup>2</sup>	cena Kč/m <sup>2</sup>
	mm	ks/m <sup>2</sup>	kg	ks/pal.	bez DPH	bez DPH	vč. DPH
34382300	200 × 100 × 52	48	2,3	468	<b>27,00</b>	<b>1296,-</b>	1568,-

## Florenzbunt



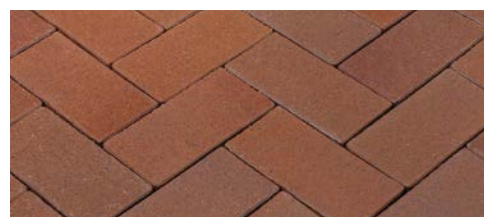
kód výrobku	rozměr d × š × v	spotřeba	hmotnost	počet kusů na paletě	cena Kč/ks	cena Kč/m <sup>2</sup>	cena Kč/m <sup>2</sup>
	mm	ks/m <sup>2</sup>	kg	ks/pal.	bez DPH	bez DPH	vč. DPH
34577010	200 × 100 × 45	48	2	735	<b>22,00</b>	<b>1056,-</b>	1278,-
34577050	200 × 100 × 52	48	2,3	665	<b>24,00</b>	<b>1152,-</b>	1394,-

## Heide



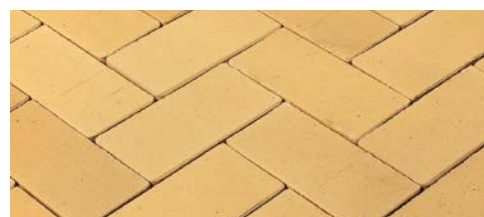
kód výrobku	rozměr d × š × v	spotřeba	hmotnost	počet kusů na paletě	cena Kč/ks	cena Kč/m <sup>2</sup>	cena Kč/m <sup>2</sup>
	mm	ks/m <sup>2</sup>	kg	ks/pal.	bez DPH	bez DPH	vč. DPH
34372300	200 × 100 × 52	48	2,3	468	<b>24,00</b>	<b>1152,-</b>	1394,-

## Lausitz



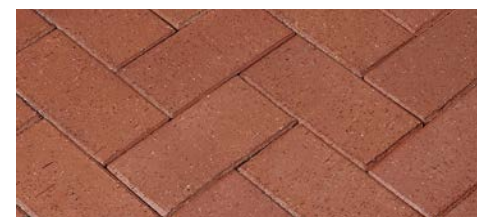
kód výrobku	rozměr d × š × v	spotřeba	hmotnost	počet kusů na paletě	cena Kč/ks	cena Kč/m <sup>2</sup>	cena Kč/m <sup>2</sup>
	mm	ks/m <sup>2</sup>	kg	ks/pal.	bez DPH	bez DPH	vč. DPH
34376300	200 × 100 × 52	48	2,3	468	<b>25,00</b>	<b>1200,-</b>	1452,-

## Märkisch



kód výrobku	rozměr d × š × v	spotřeba	hmotnost	počet kusů na paletě	cena Kč/ks	cena Kč/m <sup>2</sup>	cena Kč/m <sup>2</sup>
	mm	ks/m <sup>2</sup>	kg	ks/pal.	bez DPH	bez DPH	vč. DPH
34370300	200 × 100 × 52	48	2,3	468	<b>24,00</b>	<b>1152,-</b>	1394,-

## Rot



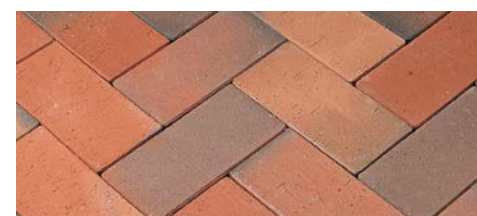
kód výrobku	rozměr d × š × v	spotřeba	hmotnost	počet kusů na paletě	cena Kč/ks	cena Kč/m <sup>2</sup>	cena Kč/m <sup>2</sup>
	mm	ks/m <sup>2</sup>	kg	ks/pal.	bez DPH	bez DPH	vč. DPH
34571010	200 × 100 × 45	48	2	735	<b>22,00</b>	<b>1056,-</b>	1278,-
34571080	200 × 100 × 52	48	2,3	665	<b>24,00</b>	<b>1152,-</b>	1394,-

## Rotblaubunt



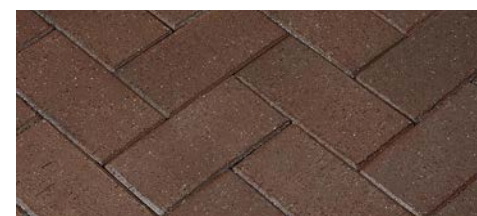
kód výrobku	rozměr d × š × v	spotřeba	hmotnost	počet kusů na paletě	cena Kč/ks	cena Kč/m <sup>2</sup>	cena Kč/m <sup>2</sup>
	mm	ks/m <sup>2</sup>	kg	ks/pal.	bez DPH	bez DPH	vč. DPH
34572010	200 × 100 × 45	48	2	735	<b>22,00</b>	<b>1056,-</b>	1278,-
34572100	200 × 100 × 52	48	2,3	665	<b>24,00</b>	<b>1152,-</b>	1394,-

## Rostock



kód výrobku	rozměr d × š × v	spotřeba	hmotnost	počet kusů na paletě	cena Kč/ks	cena Kč/m <sup>2</sup>	cena Kč/m <sup>2</sup>
	mm	ks/m <sup>2</sup>	kg	ks/pal.	bez DPH	bez DPH	vč. DPH
34388660	200 × 100 × 52	48	2,3	468	<b>24,00</b>	<b>1152,-</b>	1394,-

## Schwarzbraun



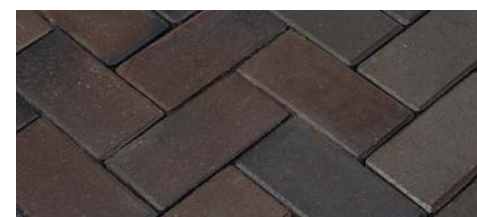
kód výrobku	rozměr d × š × v	spotřeba	hmotnost	počet kusů na paletě	cena Kč/ks	cena Kč/m <sup>2</sup>	cena Kč/m <sup>2</sup>
	mm	ks/m <sup>2</sup>	kg	ks/pal.	bez DPH	bez DPH	vč. DPH
34573030	200 × 100 × 52	48	2,3	665	<b>25,00</b>	<b>1200,-</b>	1452,-

## Stralsund



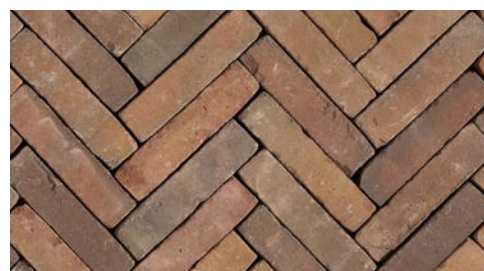
kód výrobku	rozměr d × š × v	spotřeba	hmotnost	počet kusů na paletě	cena Kč/ks	cena Kč/m <sup>2</sup>	cena Kč/m <sup>2</sup>
	mm	ks/m <sup>2</sup>	kg	ks/pal.	bez DPH	bez DPH	vč. DPH
34573530	200 × 100 × 52	48	2,3	630	<b>33,00</b>	<b>1584,-</b>	1917,-

## Titan



kód výrobku	rozměr d × š × v	spotřeba	hmotnost	počet kusů na paletě	cena Kč/ks	cena Kč/m <sup>2</sup>	cena Kč/m <sup>2</sup>
	mm	ks/m <sup>2</sup>	kg	ks/pal.	bez DPH	bez DPH	vč. DPH
34586000	200 × 100 × 52	48	2,3	665	<b>29,00</b>	<b>1392,-</b>	1684,-



**Euroton Varia Getrommeld WS UWF60**


kód výrobku	rozměr d × š × v	spotřeba	hmotnost	počet kusů na paletě	cena Kč/ks	cena Kč/m <sup>2</sup>	cena Kč/m <sup>2</sup>
	mm	ks/m <sup>2</sup>	kg	ks/pal.	bez DPH	bez DPH	vč. DPH
11204368	200 × 50 × 60	97	1,26	1040	<b>20,00</b>	<b>1940,-</b>	2347,-

**Novoton Getrommeld UWF60**

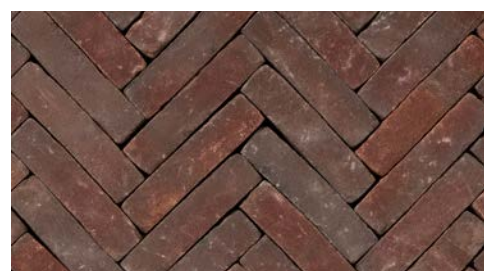

kód výrobku	rozměr d × š × v	spotřeba	hmotnost	počet kusů na paletě	cena Kč/ks	cena Kč/m <sup>2</sup>	cena Kč/m <sup>2</sup>
	mm	ks/m <sup>2</sup>	kg	ks/pal.	bez DPH	bez DPH	vč. DPH
11200268	200 × 50 × 60	97	1,26	1040	<b>20,00</b>	<b>1940,-</b>	2347,-

**Pastorale Mix Getrommeld UWF60**


kód výrobku	rozměr d × š × v	spotřeba	hmotnost	počet kusů na paletě	cena Kč/ks	cena Kč/m <sup>2</sup>	cena Kč/m <sup>2</sup>
	mm	ks/m <sup>2</sup>	kg	ks/pal.	bez DPH	bez DPH	vč. DPH
11207618	200 × 50 × 60	97	1,26	1040	<b>20,00</b>	<b>1940,-</b>	2347,-

**Preston Getrommeld UWF60**

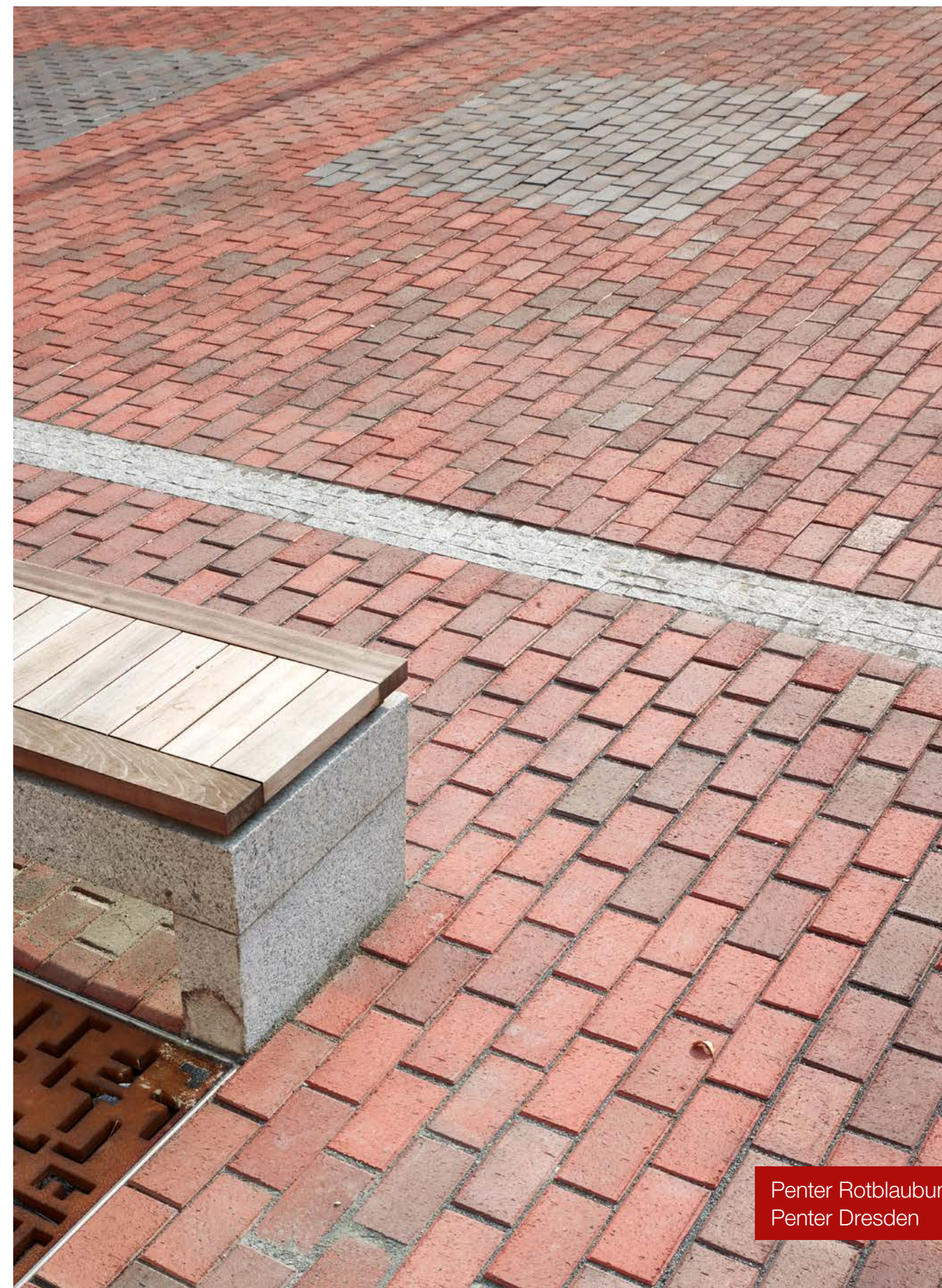

kód výrobku	rozměr d × š × v	spotřeba	hmotnost	počet kusů na paletě	cena Kč/ks	cena Kč/m <sup>2</sup>	cena Kč/m <sup>2</sup>
	mm	ks/m <sup>2</sup>	kg	ks/pal.	bez DPH	bez DPH	vč. DPH
11201468	200 × 50 × 60	97	1,26	1040	<b>21,00</b>	<b>2037,-</b>	2465,-

**Ruston Getrommeld UWF60**


kód výrobku	rozměr d × š × v	spotřeba	hmotnost	počet kusů na paletě	cena Kč/ks	cena Kč/m <sup>2</sup>	cena Kč/m <sup>2</sup>
	mm	ks/m <sup>2</sup>	kg	ks/pal.	bez DPH	bez DPH	vč. DPH
11200468	200 × 50 × 60	97	1,26	1040	<b>20,00</b>	<b>1940,-</b>	2347,-

**VYSVĚTLIVKY**

**i** Cihlovou dlažbu Penter dodáváme na zálohovaných paletách 98 × 98 cm (Rot, Rotblaubunt, Florenzibunt), ostatní dlažby na zálohovaných paletách 120 × 74 cm. Rustikální dlažby ve formátu 200 × 50 × 65 mm jsou dodávány na nevratných rostech.



Penter Rotblaubunt  
Penter Dresden

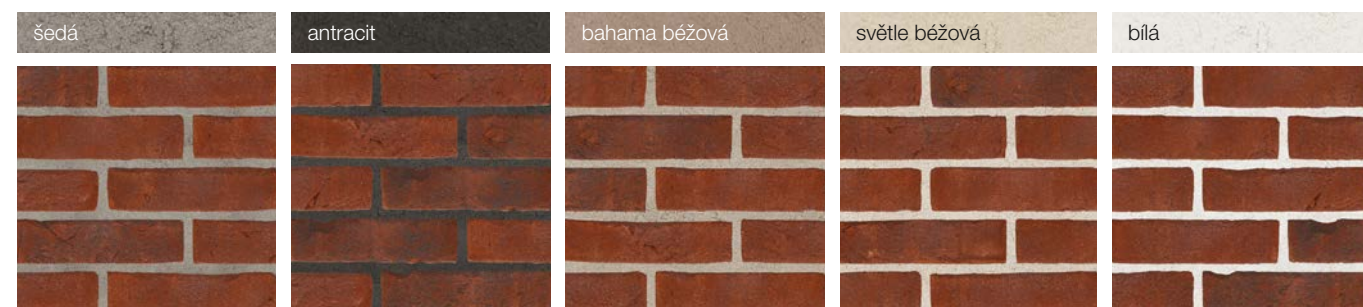


# Příslušenství

Vyvinuto přesně na míru pro lícové zdivo a obkladové pásy s mnoha benefity. Složení zdicích malt eliminuje tvorbu výkvětů a odmrzáení materiálů. Spárovací malty jsou vysoce odolné znečištění, povětrnostním vlivům, stálobarevné a eliminují drobení spáry.



Odstíny zdicích malt:



## Lícová malta

Jednokroková zdicí a spárovací malta vhodná pro lícové cihly ražené s nasákavostí 12–22 %.

kód výrobku	kód EM	odstín	spotřeba cca kg/m <sup>2</sup>	obsah pytle kg	balení na paletě ks/kg	cena Kč/ks bez DPH	cena Kč/ks vč. DPH
640615	LMS	šedá	45	30	36/1080	350,00	423,50
640628	LMA	antracit	45	30	36/1080	400,00	484,00
640629	LMB	bahama béžová	45	30	36/1080	450,00	544,50
640682	LMSB	světle béžová	45	30	36/1080	450,00	544,50
640665	LMW	bílá	45	30	36/1080	450,00	544,50

## Klinker malta

Jednokroková zdicí a spárovací malta vhodná pro lícové cihly tažené (Klinker) s nasákavostí 0–11 %.

kód výrobku	kód EM	odstín	spotřeba cca kg/m <sup>2</sup>	obsah pytle kg	balení na paletě ks/kg	cena Kč/ks bez DPH	cena Kč/ks vč. DPH
640660	KMS	šedá	45	30	36/1080	350,00	423,50
640627	KMA	antracit	45	30	36/1080	400,00	484,00
640663	KMB	bahama béžová	45	30	36/1080	450,00	544,50
640683	KMSB	světle béžová	45	30	36/1080	450,00	544,50
640667	KMW	bílá	45	30	36/1080	450,00	544,50

### VYSVĚTLIVKY

**i** Uvedené spotřeby jsou orientační dle zkušeností a doporučení výrobců. Pytlované směsi jsou dodávány na zálohovaných EUR paletách.

## Polyblend FM

Mrazuvzdorná flexibilní spárovací malta (vhodná i na zdění lícových cihel) s hrubým pískem a přísadou trassu určená pro polosuché i mokré spárování **ražených** obkladových pásků Terca (tloušťka 18-23mm) při šířce spáry 8–12 mm.

kód výrobku	odstín	spotřeba cca kg/m <sup>2</sup>	obsah pytle kg	balení na paletě ks/kg	cena Kč/ks bez DPH	cena Kč/ks vč. DPH
640669	šedá	7,5	25	48/1200	400,00	484,00
640671	antracit	7,5	25	48/1200	450,00	544,50
640673	bahama béžová	7,5	25	48/1200	450,00	544,50
640675	světle béžová	7,5	25	48/1200	450,00	544,50
640679	bílá	7,5	25	48/1200	450,00	544,50

## Polyblend S

Mrazuvzdorná flexibilní spárovací malta s jemným pískem určená převážně pro polosuché i mokré spárování obkladových pásků **tažených** - Terca Klinker (tloušťka 9-14mm) při šířce spáry 4–30 mm.

**Pouze na objednávku v minimálním množství 250 kg.**

kód výrobku	odstín	spotřeba cca kg/m <sup>2</sup>	obsah pytle kg	balení na paletě ks/kg	cena Kč/ks bez DPH	cena Kč/ks vč. DPH
640694	šedá	7,5	25	48/1200	550,00	665,50
640674	bílá	7,5	25	48/1200	550,00	665,50
640676	bahama béžová	7,5	25	48/1200	550,00	665,50
640666	bílo béžová	7,5	25	48/1200	550,00	665,50
640668	světle šedá	7,5	25	48/1200	550,00	665,50
640670	krémová	7,5	25	48/1200	550,00	665,50
640678	sahara	7,5	25	48/1200	550,00	665,50
640672	světle béžová	7,5	25	48/1200	550,00	665,50
640680	mocca	7,5	25	48/1200	550,00	665,50
640684	ořechově hnědá	7,5	25	48/1200	550,00	665,50
640692	červeno hnědá	7,5	25	48/1200	550,00	665,50
640686	hnědá	7,5	25	48/1200	550,00	665,50
640688	tmavě hnědá	7,5	25	48/1200	550,00	665,50
640664	tmavě šedá	7,5	25	48/1200	550,00	665,50
640662	antracit	7,5	25	48/1200	550,00	665,50
640690	černá	7,5	25	48/1200	550,00	665,50

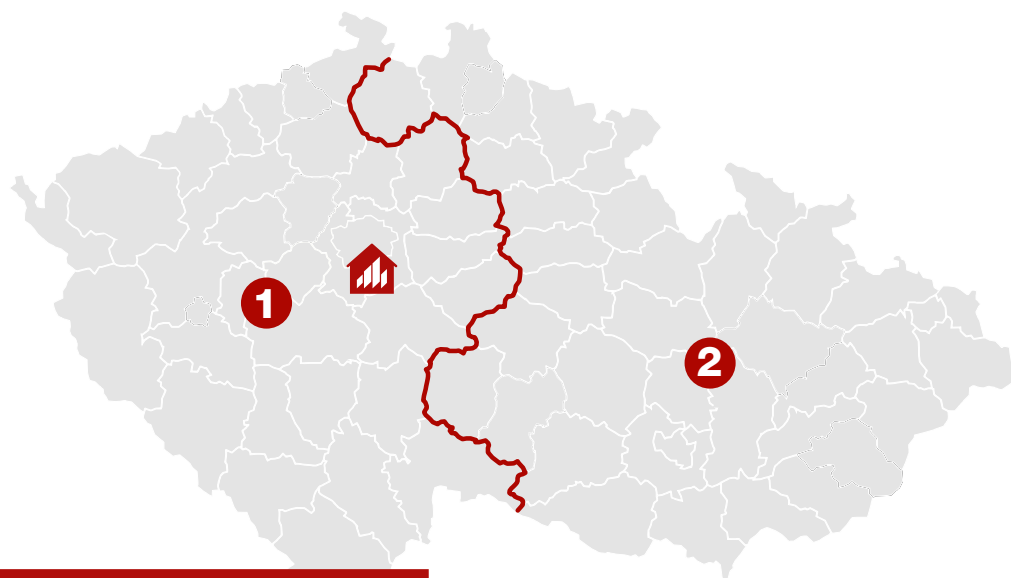
## Lepidlo Excelbond - C2TE S1

Vysoce kvalitní flexibilní lepidlo určené k lepení všech typů cihlových obkladových pásků Terca. Vyznačuje se vysokou přídržností k podkladu, sníženým skluzem a prodlouženou dobou zavaznutí.

kód výrobku	kód EM	odstín	spotřeba cca kg/m <sup>2</sup>	obsah pytle kg	balení na paletě ks/kg	cena Kč/ks bez DPH	cena Kč/ks vč. DPH
640617	EB	šedá	4,5	25	48/1200	495,00	598,95



# Kontakty



## Prodej a technické poradenství



### 1 Pavel Korous

Specialista pro prodej lícových cihel a dlažeb  
(západ ČR)

mobilní telefon

+420 723 001 500

e-mail

pavel.korous@wienerberger.com



### 2 Jakub Krejčí

Specialista pro prodej lícových cihel a dlažeb  
(východ ČR)

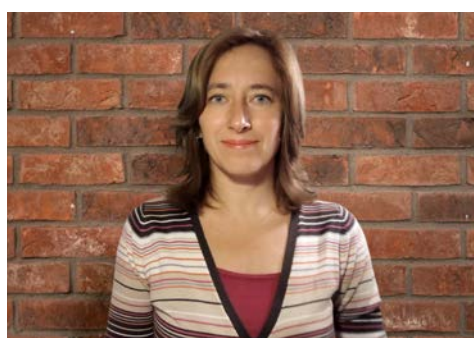
mobilní telefon

+420 725 547 475

e-mail

jakub.krejci@wienerberger.com

## Objednávky, expedice a doprava



### 🏠 Petra Malá

Objednávky / expedice / vzorkovna Dolní Jirčany

mobilní telefon

+420 601 142 962

e-mail

petra.mala@wienerberger.com



## Největší showroom Terca a Penter v ČR

- ukázky použití barev spárovacích hmot, možnosti vazby a provedení detailů lícového zdiva
- možnost porovnání s dalšími uvažovanými materiály (přiložení střešní tašky, barvy omítek, oken k instalovaným vzorkům)
- zákazníkům je k dispozici školený personál a možnost získání vzorků
- vhodné pro koncové zákazníky, projektanty i architekty



**Cihlářská 125, 252 44 Dolní Jirčany - Psáry**  
tel.: +420 601 142 962, e-mail: info@terca.cz

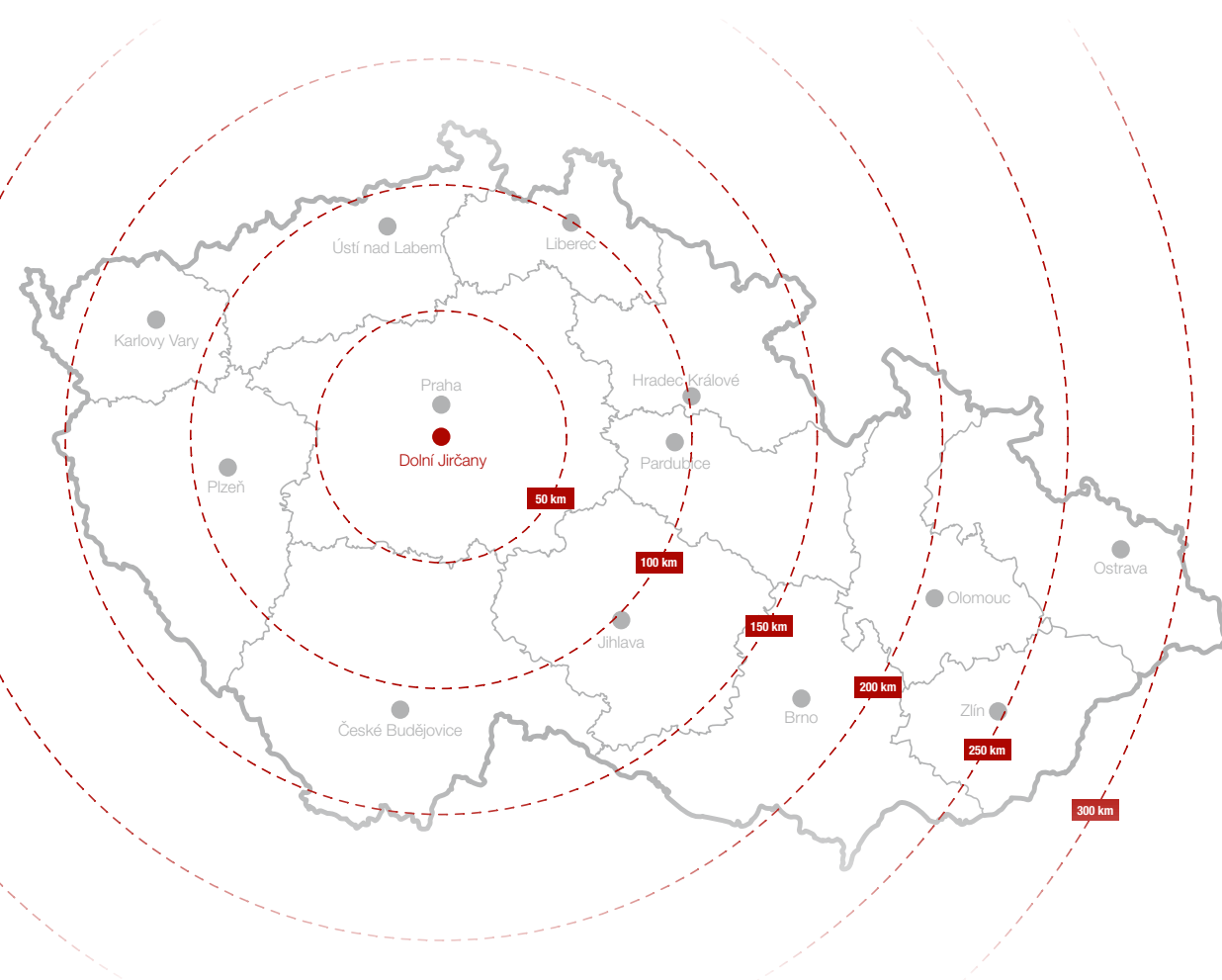
**Terca.cz**

virtuální  
prohlídka





# Doprava a základní informace k dodání zboží Terca / Penter



## Doprava zboží Terca/Penter z centrálního skladu Dolní Jirčany

Vztahuje se na lícové cihly, obkladové pásky a cihlovou dlažbu.

### 1. Ceník dopravy při odběru minimálně 1 ucelené palety a více

- cena podle vzdálenosti vzdušnou čarou mezi centrálním skladem Jirčany a místem vykládky. (viz. obr.)
- termín dodání dle možností dopravce 5–10 dní od kompletace zakázky
- platné při množství více než 1 paleta

Vzdálenost / Doplnková služba	cena v Kč bez DPH	cena v Kč s DPH
0–50 km	500,-	605,-
51–100 km	1000,-	1210,-
101–150 km	1500,-	1850,-
151–200 km	2000,-	2420,-
201 a více km	2500,-	3025,-
<b>Skládání hydraulickou rukou</b> , služba na objednání, cena je za 1 ks paleta	175,-	212,-
<b>Dvojvykládka</b> na objednání	600,-	726,-

### 2. Ceník dopravy při odběru méně než 1 palety

- 1 paleta a méně
- individuální cena dle hmotnosti a místa vykládky dle platného ceníků přepravní společnosti
- možnost skládání hydraulickým čelem

### 3. Doprava zdarma

- plně naložený kamion 24 tun ze závodu Dolní Jirčany
- typ vozidla určuje prodávající
- bez skládání hydraulickou rukou
- jedno místo vykládky na území ČR

### Dodatečné informace k dopravě:

- na objednávce dopravy musí být přesně uvedeno: místo vykládky (místo, ulice, PSČ), jméno přijímající osoby a kontakt
- Kupující odpovídá za to, že vjezd dopravců/kamionům je na místo stavby povolen. Neurčí-li do 1 hodiny jiné místo vykládky, kamion se vrátí do závodu, přičemž Kupující uhradí obě marné jízdy.
- na místě bude vykládka zajištěna tak, aby její doba nepřesáhla jednu hodinu od příjezdu kamionu;
- na místě vykládky bude přítomna osoba oprávněna jménem Kupujícího k převzetí zboží, jeho kontrole (množství, druh, sortiment, jakost, stav palet) a potvrzení převzetí zboží na dodacím listu prodávajícího.
- Kupující zodpovídá za všechny škody, které vzniknou nedodržením kterékoliv z výše uvedených podmínek.
- Při překročení uvedené doby vykládky je Prodávající oprávněn vyúčtovat příjemci zboží náhradu za čekání vozidla a to 600 Kč + DPH za každou započatou 1/2 hod.
- Prodávající upozorňuje, že negarantuje dodávky na místo určení v termínu požadovaném kupujícím. Obvyklá dodací lhůta je 5 pracovních dnů (pokud je zboží skladem) s tím, že přesnější termín a čas lze dohodnout s dopravcem uvedeným na potvrzení objednávky.

## Přímý prodej s vlastním odvozem ze skladu v Dolních Jirčanech

Osobní odběr z centrálního skladu v Dolních Jirčanech je možný pouze s s platbou v hotovosti (od 1. 4. 2024 pouze kartou) se slevou 5 % z ceníkových cen platných v den prodeje při upltnění následujících podmínek:

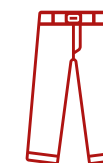
- ověřit si dostupnost zboží ve skladu a dohodnout s expedicí termín nákupu (telefonicky nebo e-mailem)
- vlastní odvoz je možný při dodržení bezpečnostních opatření v tabulce:

Při využití vlastní dopravy je řidič určený Kupujícím povinen **být vybavený ochrannými prostředky** definovanými jako nutné pro vstup do výrobního závodu nebo skladu Prodávajícího.

Jedná se o:



ochrannou helmu ✓



dlouhé kalhoty ✓



reflexní vestu / bundu / triko ✓



bezpečnostní obuv (obuv s pevnou špičkou) ✓

## Dodávky zboží

Výrobky a zboží jsou expedovány z centrálního skladu Dolní Jirčany (pokud není uvedeno jinak). Výrobky jsou ložené na dřevěných zálohovaných paletách za podmínek uvedených v bodě „Palety“ těchto Základních informací k dodání zboží Terca/Penter. Odpovědnost za případné vady výrobků a zboží řeší Reklamační řád prodávajícího.

## Dodací termíny

Dodání výrobků a zboží uskutečňuje Prodávající v souladu s písemně potvrzenou objednávkou, ve které budou uvedeny dodací lhůty. Prodávající si vyhrazuje právo nepotvrdit nebo nedodržet již potvrzené dodací termíny z následujících závažných důvodů:

- vyšší moci, např. živelné pohromy
- havárie technologického zařízení prodávajícího
- přechodného nedostatku výrobních, případně přepravních kapacit prodávajícího.

## Storno a vrácení zboží

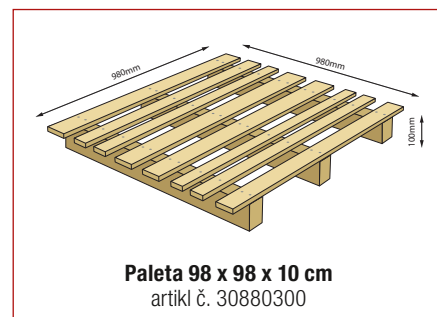
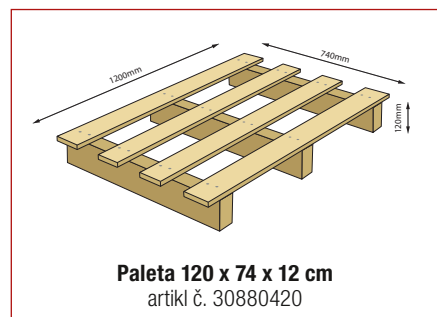
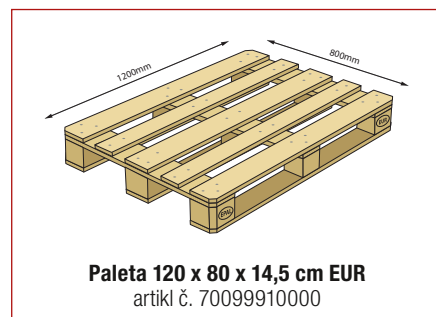
Lícové cihly, obkladové pásky a cihlová dlažba není spotřebním zbožím a je Kupujícím dodáváno na zakázku. Pokud se Prodávající s Kupujícím dohodnou na vrácení zboží na centrální sklad Dolní Jirčany, bude na hodnotu vráceného zboží vystaven dobropis. Z fakturované hodnoty zboží bude odečteno 50 %. Zboží je možno vrátit nejpozději do 2 měsíců od jeho odebrání a to v neporušených, čistých a kompletních obalech tak, aby zboží bylo možno dále nabídnout k prodeji. U maltových a spárovacích směsí není možné zpětné vrácení. Dopravu vráceného zboží na sklad Prodávajícího zajišťuje a plně hradí Kupující.



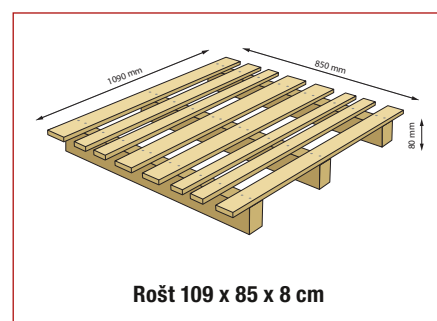
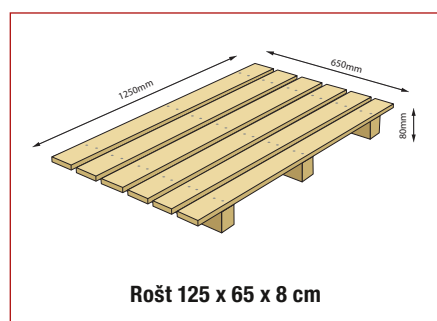
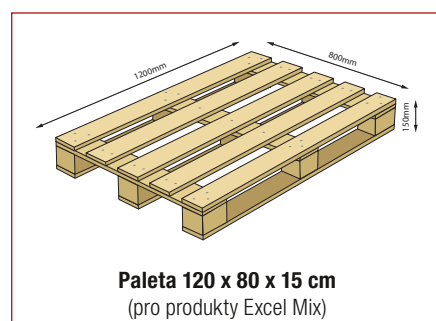
## Palety

### 1. Druhy používaných palet pro produkty Terca / Penter

a) vratné (zálohované) palety:



b) nevratné palety (zdarma):



### 2. Výkup vratných palet

V případě vratky palet vlastním svozem Kupujícího je povinností nahlásit vrácení palet minimálně 48 hodin předem na adresu:

**palety@wienerberger.com** a v kopii na **info@terca.cz**.

Nahlášení musí obsahovat:

- počet a rozměry palet
- konkrétní den a čas vykládky
- jméno řidiče a SPZ vozidla
- určení místa vykládky (závod)
- přílohou e-mailu bude PDF soubor/sken dodacího listu vracených palet nebo původního dodacího listu nebo faktury od zakoupeného materiálu. Zpět bude přijato pouze tolik palet, kolik jich kupující odebral.

Nevratné palety Prodávající nepřevzme. Doba pro vrácení palet je 12 měsíců od odběru zboží. O přijetí palet v závodě rozhoduje vedoucí expedice nebo jim pověřený pracovník daného závodu.

### Místa pro vrácení palet a ceny

formát palety	artikl	výrobní závod / prodejní sklad											prodejní cena v Kč bez DPH	výkupní cena v Kč bez DPH	prodejní cena v Kč s DPH	výkupní cena v Kč s DPH	
		Dolní Jirčany	Kostelec nad Orlicí	Novosedly	Řepov	Týn nad Vltavou	Štěpánice	Jezernice	Hranice	Stod	Ledčice	Flexipal Křtovi					Flexipal Sírů
<b>120 x 80 x 14,5 cm EUR</b>	700099910000	•	•	•		•	•	•	•	•							
<b>120 x 74 x 12 cm</b>	30880420	•															
<b>98 x 98 cm</b>	30880300	•	•			•		•									

### 3. Palety, které vykazují jednu nebo více z níže uvedených závad **NEPŘIJÍMÁME**:

- přířez desky chybí nebo je napříč zlomený
- jeden přířez ložné plochy nebo opěrné podlahy je tak odštipnutý, že je viditelný jeden nebo více hřebíků
- více než dva přířezy ložné nebo opěrné podlahy jsou tak odštipnuté, že je v každém přířezu viditelný alespoň jeden hřebík
- chybí špalík, nebo je zlomený, odštipnutý případně pootočený tak, že je viditelný hřebík. Špalík přesahuje profil palety.
- šířka špalíku u EUR palety musí být 145 mm
- dřevo nesmí být shnilé, nahnilé nebo ztrouchnivělé

### 4. Palety musí být složeny na sebe

V opačném případě je přijímající expediční sklad oprávněn žádat na řidiči jejich přerovnění. Nepřevzaté, poškozené palety nelze ponechat na skladě prodávajícího.

## Cenové nabídky

Cenové nabídky prodávajícího jsou závazné pouze v písemné formě a to po dobu třiceti dní od jejich zveřejnění, není-li písemně dohodnuto jinak. Provedené předběžné výpočty spotřeby materiálu jsou spočítány dle podkladů od zákazníka a ceny dodávky výrobků nebo zboží pro zákazníky jsou orientační.

## Ceny

Všeobecné podmínky a informace o dodání vycházejí z cen uvedených v platném ceníku. Při změně cen v ceníku bude vyúčtována cena vycházející z ceníkové ceny platné v den prodeje. Dnem prodeje se rozumí den expedice. Změna cen se vztahuje i na nabídky, na základě kterých zákazník nestihl do změny cen závazně objednat, případně zcela nebo částečně vyvézt nebo vyexpedovat z výrobního závodu prodávajícího. Při změně ceníku zůstávají zachovány % slevy platné ke dni uskutečnění nabídky. V případě zboží neuvedeného v ceníku je cena stanovena dohodou stran.

## Platby

- Platby jsou realizované na základě daňového dokladu (faktury, prodejky za hotové atd.) vystaveného Prodávajícím. Platební podmínky jsou: platba hotově/kartou (od 1. 4. 2024) na expedici a platba formou inkasa z bankovního účtu odběratele (pouze pro smluvní partnery). Dnem splatnosti se rozumí den, kdy je příslušná částka připsána na účet Prodávajícího.
- Částky jsou splatné v rámci dohodnutých platebních podmínek. Při neplnění platební povinnosti je Prodávající oprávněn při nedokončeném odběru plnění smlouvy pozastavit a požadovat platbu nebo dostatečnou jistotu předem. Podle ustanovení § 1932 občanského zákoníku se plnění započte nejprve na náklady, příslušenství dluhu a následně na jistinu.
- Při opožděné platbě je Prodávající oprávněn vyúčtovat Kupujícímu smluvní úrok z prodlení ve výši 0,05 % z dlužné částky za každý den prodlení od data splatnosti pohledávky Prodávajícího až do dne, kdy byla dlužná částka připsána na bankovní účet prodávajícího.

## Technické informace

- Veškeré rozměry, váhy nebo údaje o jakosti uváděné v ceníku, v katalogu, v technických listech, prospektech nebo zobrazeních, jakož i ukázkové zlomky a vzorky, jsou průměrné ukazatele. Veškeré dokumenty, plány, údaje o množství a spotřebě, které poskytuje Prodávající, vycházejí z průměrných údajů ve stavebnictví.
- Prodávající upozorňuje Kupujícího, že při použití cihel a pásků je nutné celé množství na stavbě připravit předem a odebírat z více palet nebo balení.
- I v případě objednání jednobarevného typu cihel, pásků a dlažby může mít výsledná plocha melírovaný odstín. Na všech plochách všech typů cihlových výrobků se mohou vyskytovat „odřená“ místa vznikající technologií výroby, kterou nelze ze strany výrobce ovlivnit.

## Odpovědnost za vady

- Prodávající odpovídá, resp. ručí za vady výrobků i zboží v rozsahu stanoveném zákonem č.89/2012 Sb., občanským zákoníkem. Postup při reklamaci vad se řídí aktuálně platným Reklamačním řádem Prodávajícího a níže uvedeným postupem. Jakoukoliv reklamaci zjištěných vad musí Kupující uplatnit u Prodávajícího bez zbytečného odkladu poté, co si výrobek prohlédl nebo mohl prohlédnout, a to ještě před zapracováním výrobků do stavby.
- Reklamující musí zboží skladovat až do konečného rozhodnutí o reklamaci tak, aby bylo možné objektivně zjistit stav věci. Všechna písemná prohlášení výrobce jsou k dispozici na: [www.terca.cz](http://www.terca.cz) nebo [www.wienerberger.cz](http://www.wienerberger.cz).
- Odpovědnost za vady na zlom, vznik výkvětů a barevnost zboží platí do doby zabudování do stavby. Vyzdřením, nalepením nebo položením tato odpovědnost zaniká.
- S ohledem na charakter materiálů pro výrobu cihlových materiálů (přírodní původ) se odpovědnost za vady nevztahuje:
  - na barevné rozdíly zboží, a to platí také pro jednobarevné typy
  - na drobné jednotlivé výkvěty před vyzdřením nebo zpracováním
  - u ražených cihel na rozměrové, tvarové či povrchové nepřesnosti
  - na odřená místa, otřepy a trhlinky vzniklé technologií výroby a manipulací, které nesnižují užitečnou hodnotu
  - na barevné odchylky oproti vyobrazení v katalogu nebo na www stránkách
  - na barevné odchylky dodaného zboží v různém časovém období
  - na vady v případě nesprávného skladování (vliv počasí a živelných pohrom)
  - poškození zboží při dlouhodobém skladování z důvodu neodebrání zboží z centrálního skladu Dolní Jirčany: poškození balení, poškození palety, tvorba organických látek, plísně apod.
- Ke každé zakázce přidáváme přiměřené množství pásků/rohů pro případnou náhradu vzniklou mechanickým poškozením při přepravě.
- U maltových a spárovacích směsí má Kupující práva ze záruky a práva z vad z titulu barevné rozdílnosti zboží pouze u suché nepoužité směsi do okamžiku vyzdření cihel nebo nalepení pásků.

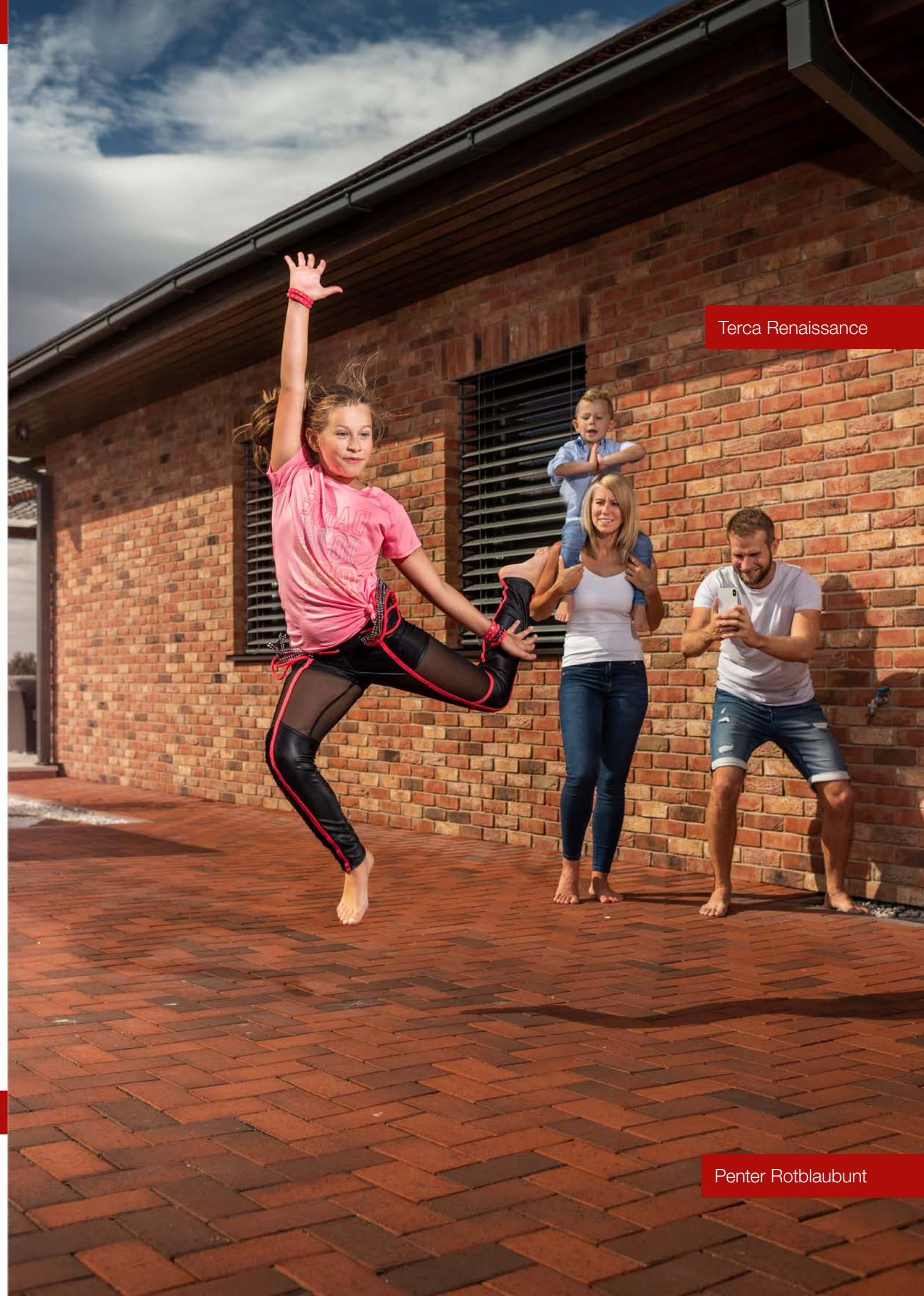




Terca Brons Rustiek / Marziale



Penter Stralsund



Terca Renaissance

Penter Rotblaubunt



Tento ceník naleznete  
v elektronické podobě na:



**Pavel Korous**

Specialista pro prodej lícových cihel a dlažeb  
(západ ČR)

+420 723 001 500

pavel.korous@wienerberger.com

**Jakub Krejčí**

Specialista pro prodej lícových cihel a dlažeb  
(východ ČR)

+420 725 547 475

jakub.krejci@wienerberger.com

**Petra Malá**

Objednávky / vzorkovna Dolní Jirčany

+420 601 142 962

petra.mala@wienerberger.com

Wienerberger s.r.o.

Plachého 388/28

370 01 České Budějovice 1

+420 800 240 250

info@wienerberger.cz

**wienerberger.cz**



Wienerberger CZ



@wienerbergercz



Wienerberger